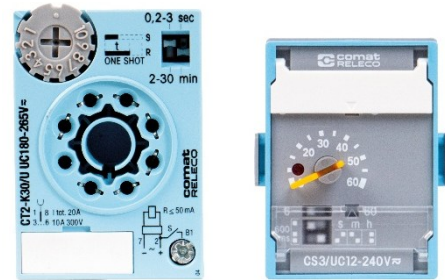


Wechselanleitung CT2 zu CS3

Im Rahmen der Konsolidierung unserer Produktpalette werden diverse Varianten der CT2-Zeitwürfel aus dem Sortiment genommen.

Die Funktionalität der meisten Varianten kann vom steckbaren Zeitrelais CS3/UC12-240V abgedeckt werden,

Dieses Dokument stellt die Gemeinsamkeiten und Unterschiede für die **CT2**-Varianten und dem **CS3/UC12-240V** dar.



1 Technische Kompatibilität

Die CT2-Zeitwürfel werden genutzt um elektromechanische Relais der Serie C2 um eine Zeitfunktion zu erweitern. Der Zeitwürfel wird dabei zwischen Relais und Sockel gesteckt.

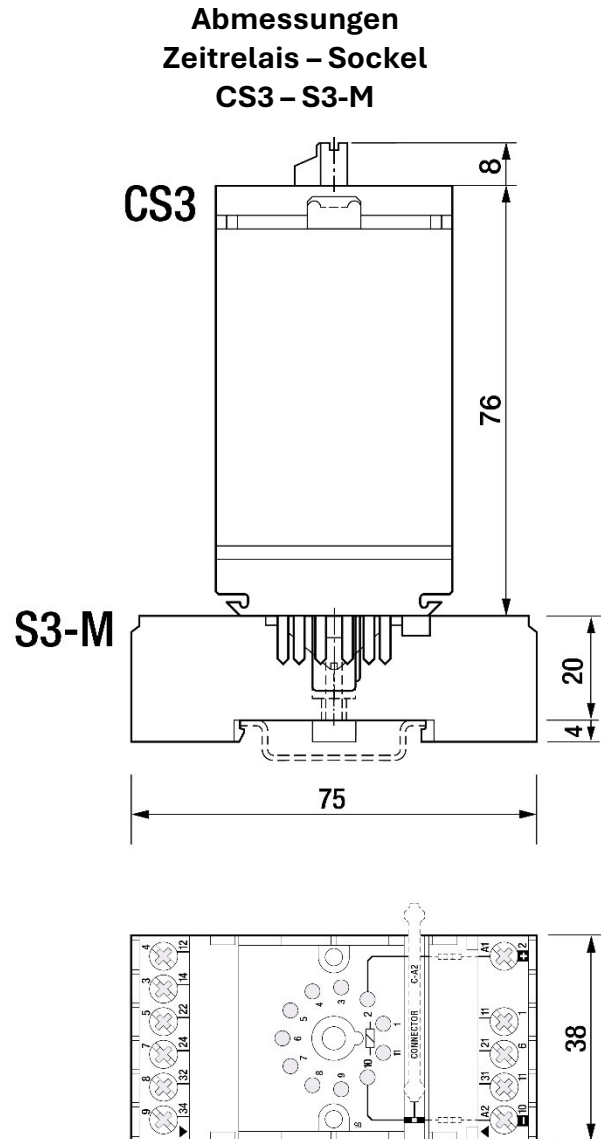
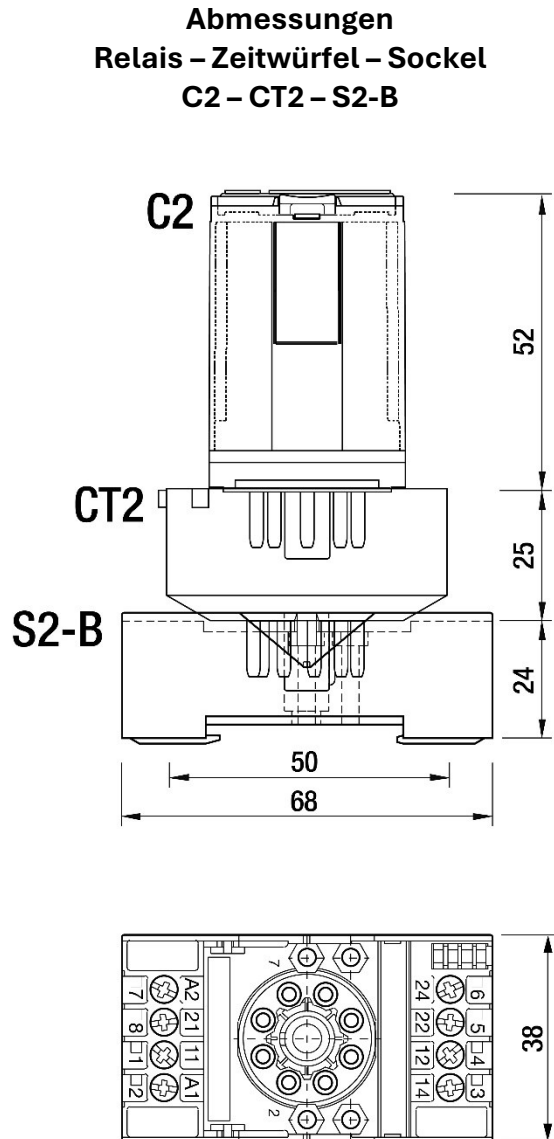
Das CS3 ist ein vollständiges steckbares Zeitrelais. Bei einem Wechsel entfällt nicht nur das CT2, sondern auch das C2-Relais. Beim Wechsel ist die genaue Spezifikation des C2-Relais zu beachten und auf Kompatibilität mit dem CS3 zu prüfen.

Im Folgenden werden einzelne Elemente gegenübergestellt:

	C2-A20 + CT2	C2-A28 + CT2	CS3/UC12-240V
Kontakte	2 Wechsler		
Kontaktmaterial	AgNi	AgNi + 5 um Au	AgNi
Bemessungsstrom	10 A		6 A
Mindestlast	10 mA / 10 V	5 mA / 5 V	10 mA / 10 V
Einschaltstrom	30 A, 20 ms		10 A, 10 ms
Frequenzbereich	DC, 50 Hz, 60 Hz-Varianten verfügbar		DC; 45 ... 63 Hz
Steuerspannung (C2 + CT2 Kombination)	Variantenabhängig 12 ... 240 V AC/DC		12 ... 240 V AC/DC
Betriebsspannungsbereich	Variantenabhängig		10 ... 265 V AC/DC
Zeitfunktionen	A, E, B, K		A, E, B, K, W, B2, N
Zugehöriger Sockel	S2-B		S3-M

1.1 Gehäuse

Die Sockel S2-B und S3-M sind gleich breit; der Sockel S3-M ist allerdings 7 mm höher. In der Tiefe sind die Baugruppen vergleichbar: 101 mm für C2 – CT2 – S2-B und 100 mm (+8 mm für das Potentiometer) für CS3 – S3-M.

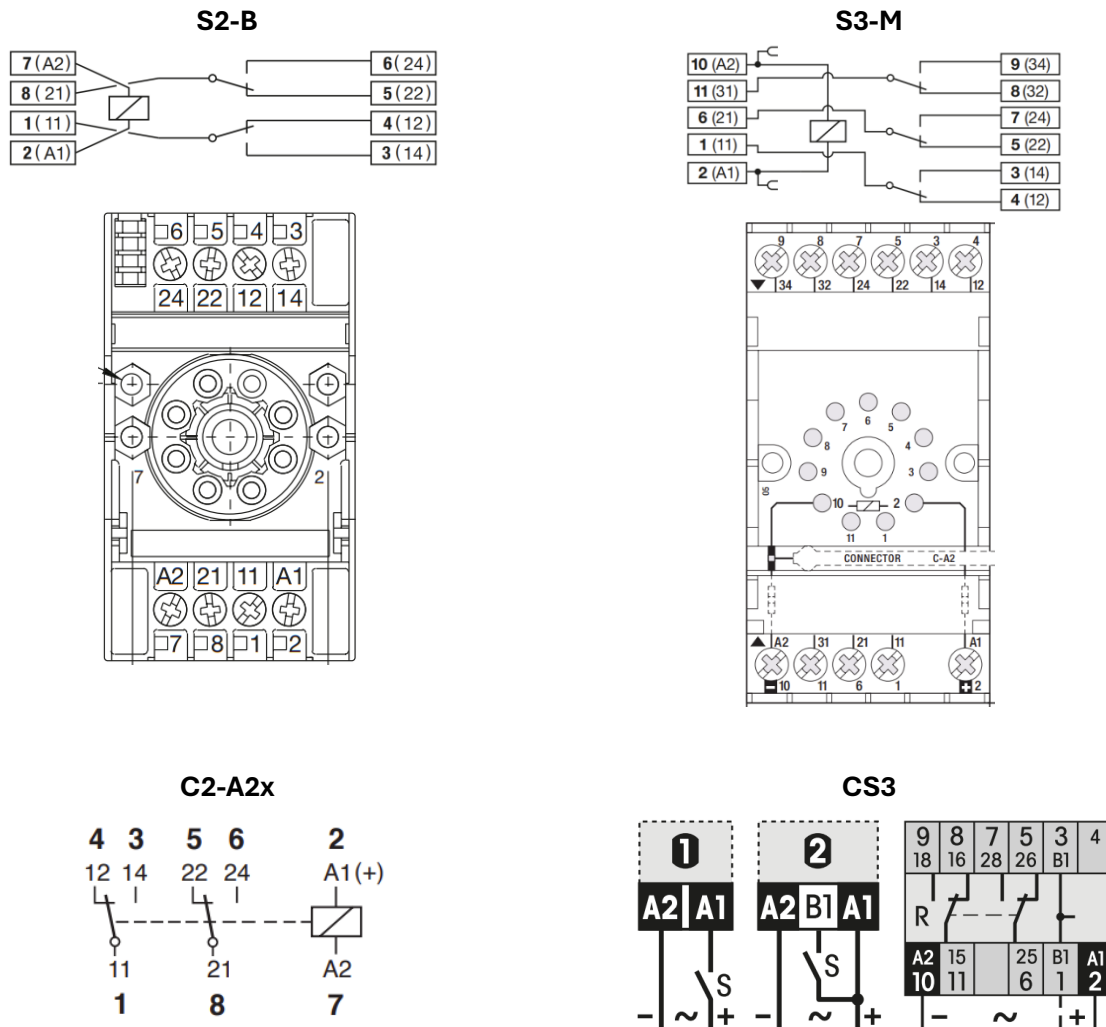


2 Verdrahtung

Die Anordnung der Anschlüsse ist zwischen Sockeln ähnlich. Insbesondere sind die Steueranschlüsse A1/A2 unten und die Relaisanschlüsse oben.

Die Relaisausgänge des CS3 werden an den Klemmen 9/8 und 7/5 verdrahtet; die Ansteuerung B1 liegt auf 3/1.

2.1 Verdrahtungsdiagramm



Die Anforderungen an den Leiterquerschnitt und das Drehmoment sind identisch.

3 Produktübersicht

Auslaufprodukt	Alternativprodukt
CT2-A30/S DC9.5-18V R	CS3/UC12-240V (> 10 V)
CT2-B30/S DC9.5-18V R	
CT2-E30/S DC9.5-18V R	
CT2-K30/S DC9.5-18V R	
CT2-B30/L UC20-65V R	CS3/UC12-240V
CT2-E30/L UC20-65V R	
CT2-K30/L UC20-65V R	
CT2-B30/H UC90-265V R	
CT2-K30/M UC90-150V R	
CT2-A30/U UC180-265V R	
CT2-K30/U UC180-265V R	

Die Datenblätter der [CT2](#) und des [CS3/UC12-240V](#) sind auf unserer Website verfügbar und enthalten alle relevanten technischen Informationen. Diese Wechsellanleitung Sie finden Sie sowohl bei den Auslaufartikeln als auch beim Nachfolgeprodukt.

Eine Gesamtübersicht über alle Zeitrelais finden Sie über die Navigation:

<https://www.comatreleco.com/Produkte/Zeitrelais/>

Wenn Sie weitere Fragen haben, hilft Ihnen unser technischer Support gerne weiter:

support@comatreleco.com