

CONTACTEURS À SEMI-CONDUCTEURS



Pour les opérations de commutation fréquentes sans rebondissements de contact
Pas d'usure, ni de bruit grâce à la technologie des semi-conducteurs
Commutation sans danger de charges inductives
Réduction du courant d'enclenchement grâce à la commutation à tension nulle

Affichage d'état LED bien visible

Protection contre la surtension intégrée

Montage sur rail DIN ou montage vissé

Peu encombrant: largeurs de module normalisées entre 22,5 à 90 mm

Système de refroidissement intégré avec protection thermique en option

Contactor 1 Phase 1L/1
CC1H215
 230V AC max. 15A
 0.75-4mm² 2/T1 A1 A2
 0.5Nm
 8.5-1.5mm 0.5Nm
 20-10AWG 4.4lb-in
 1.5 A
 Short-circuit protection fuse:
 10 A max. gL/gG
 17.5mm A 5 max
 Intermittent duty
 115 V 230 V
 1 2 3
 1 2 3
 EN 60947-4-3
 EN 60947-4-2
 Made in Germany
 47425

1/L1 11 12

 AC SC Contactor
CC1H215

U_e : 24-230V 50/60Hz
 I_e : Max.15A AC-1/AC-3
 U_c : 24-230V AC/DC
 U_i : 660V U_{imp} : 4kV



2/T1 A1 A2

1/L1 11 12

 AC SC Contactor
CC1H215

U_e : 24-230V 50/60Hz
 I_e : Max.15A AC-1/AC-3
 U_c : 24-230V AC/DC
 U_i : 660V U_{imp} : 4kV



2/T1 A1 A2

1/L1 11

 AC SC Contactor
CC1H215

U_e : 24-230V 50/60Hz
 I_e : Max.15A AC-1/AC-3
 U_c : 24-230V AC/DC
 U_i : 660V U_{imp} : 4kV

2/T1 A1 A2

Les contacteurs à semi-conducteurs Comat Releco sont utilisés à chaque fois qu'une durée de vie presque illimitée est requise en présence d'un nombre élevé de cycles de commutation, de fréquences de commutation élevées et d'une commutation silencieuse.

Contrairement aux contacteurs mécaniques, votre élément de commutation semi-conducteur n'est soumis à aucune usure. L'absence de composants mobiles permet d'éviter toute usure, tout en veillant à une résistance élevée aux vibrations. Une commutation à varistance protège contre les endommagements liés à la surtension. Les contacteurs à semi-conducteurs Comat Releco disposent d'un système de refroidissement intégré avec élément de protection thermique en option pour une sécurité de fonctionnement optimale. Ces caractéristiques veillent à une fiabilité extrême, permettent d'économiser les interventions régulières et chères du service après-vente et préviennent les immobilisations coûteuses de l'installation.

Les contacteurs à semi-conducteurs des séries CC et CR sont disponibles en version monophasée, biphasée ou triphasée. Ils sont conçus pour assurer la commutation de charges de courant alternatif pouvant aller jusqu'à 125 A à une tension de 400 V AC. La plage de tension de la commande va de 24 à 230 V AC/DC.

Les contacts inverseurs de la série CCR pour des charges moteur jusqu'à 10 A disposent d'un verrouillage électronique intégré des deux entrées de commande pour empêcher toute erreur de manipulation.

Les régulateurs de puissance à semi-conducteurs monophasés CPC sont parfaits pour la commande d'éléments chauffants, de lampes et de transformateurs jusqu'à 50 A.

Les contacteurs à semi-conducteurs de la série CC sont conçus pour assurer la commutation sans contact et sans usure de charges de courant alternatif ohmiques et inductives soumises à une fréquence de commutation élevée. Ils sont disponibles avec une tension de service de max. 400 V AC et un courant nominal de max. 63 A dans une version monophasée ou triphasée. La plage disponible pour la tension de commande est de 24 - 230 V AC/DC.



	CC1H215	CC1H230 ^[1]	CC1H250 ^[1]	CC1H415	CC1H430 ^[1]	CC1H450	CC1H463 ^{[2] [3]}
--	---------	------------------------	------------------------	---------	------------------------	---------	----------------------------

Sortie

Élément de commutation		Thyristor	Thyristor	Thyristor	Thyristor	Thyristor	Thyristor	Thyristor
Nombre de phases		1	1	1	1	1	1	1
Tension nominale (U _{nom})	V AC	230	230	230	400	400	400	400
Gamme de tension	V AC	12 – 240	12 – 240	12 – 240	24 – 480	24 – 480	24 – 480	24 – 480
Tension inverse	V _{rrm}	1000	1000	1000	1200	1200	1200	1200
Tension de crête inverse	V _{rsm}	1100	1100	1100	1300	1300	1300	1300
Charge minimale	mA	10	10	10	10	10	10	10
Courant de fuite	mA	1	1	1	1	1	1	1
Courant nominal AC-1/51 @ U _{nom}	A	15	30	50	15	30	50	63
Courant nominal AC-3 @ U _{nom}	A	15	15	15	15	15	15	30
Courant nominal AC-55b @ U _{nom}	A	15	20	20	15	20	20	40
Courant nominal AC-56a @ U _{nom}	A	15	15	15	15	15	15	30
Temps de réponse/chute max.	ms	20	20	20	20	20	20	20
Charge limite	A ² s	1800	1800	1800	1800	1800	1800	6300

Caractéristique mécaniques

Plan coté		a	b	c	a	b	c	c
Section de raccordement max.	mm ²	4	4	6	4	4	6	6

^[1] Aussi disponible pour les applications de classe B (CC1...H) | Pas d'homologation

^[2] Disponibilité sur demande

^[3] Pas d'homologation

Données générales CC1 et CC3

Commande: Tension de service: 24 – 230 V AC/DC | Tension de service min.: 20,4 V AC/DC | Tension de service max.: 253 V AC/DC | Tension de coupure: 7,2 V AC/DC

Consommation de courant max.: 6 mA | **Isolation:** Tension d'essai: 4 kV | Rigidité diélectrique: 660 V | **Approbations:**

Conditions d'environnement: Température de service: -5 – 40 °C | Température de stockage: -20 – 80 °C | Type de protection: IP20



Sortie

		CC3H410	CC3H420
Élément de commutation		Thyristor	Thyristor
Nombre de phases		3	3
Tension nominale (U_{nom})	V AC	400	400
Gamme de tension	V AC	24–480	24–480
Tension inverse	V _{rrm}	1200	1200
Tension de crête inverse	V _{rsm}	1300	1300
Charge minimale	mA	10	10
Courant de fuite	mA	1	1
Courant nominal AC-1/51 @ U_{nom}	A	10	20
Courant nominal AC-3 @ U_{nom}	A	10	10
Courant nominal AC-55b @ U_{nom}	A	10	10
Courant nominal AC-56a @ U_{nom}	A	5	5
Temps de réponse/chute max.	ms	20	20
Charge limite	A ² s	610	610

Caractéristique mécaniques

		b	c
Plan coté			
Section de raccordement max.	mm ²	4	6

Les contacteurs à semi-conducteurs de la série CR sont parfaits pour la commutation sans contact et sans usure de charges de courant alternatif ohmiques et inductives avec une fréquence de commutation élevée. Ils sont disponibles avec une tension de service de 400 V AC et un courant nominal pouvant aller jusqu'à 125 A dans une version monophasée ou biphasée. La plage disponible pour la tension de commande est de 24 - 230 V AC/DC.



		CR11H480 ^[2]	CR11H4125 ^[2]	CR22H430 ^[2]
Sortie				
Élément de commutation		Thyristor	Thyristor	Thyristor
Nombre de phases		1	1	2
Tension nominale (U_{nom})	V AC	400	400	400
Gamme de tension	V AC	24–480	24–480	24–480
Tension inverse	V _{rrm}	1200	1200	1200
Tension de crête inverse	V _{rsm}	1300	1300	1300
Charge minimale	mA	10	10	10
Courant de fuite	mA	1	1	1
Courant nominal AC-1/51 @ U_{nom}	A	80	125	30*
Temps de réponse/chute max.	ms	20	20	20
Charge limite	A ² s	25 300	25 300	610

Caractéristique mécaniques

		d	e	b
Plan coté				
Section de raccordement max.	mm ²	35	35	4

^[2] Disponibilité sur demande

*30 A accumule max.

Données générales CR11 et CR22

Commande: Tension de service: 24–230 V AC/DC | Tension de service min.: 20.4 V AC/DC | Tension de service max.: 253 V AC/DC | Tension de coupure: 7.2 V AC/DC

Consommation de courant max.: 8 mA | **Isolation:** Tension d'essai: 4 kV | Rigidité diélectrique: 660 V

Conditions d'environnement: Température de service: -5–40 °C | Température de stockage: -20–80 °C | Type de protection: IP20

Pied de fixation pour montage sur rail DIN ou par des vis

Borne pour protection thermique

Dissipateur de chaleur

Type

Nombre de phases

Tension de service

H = 24–240 V AC/DC | L = 5–24 V DC

Tension nominale

2 = 230 V AC | 4 = 400 V AC

Courant nominal AC-1



Le CCR est un contacteur inverseur destiné aux moteurs asynchrones jusqu'à 10A/400V AC. Il dispose de deux entrées de commande séparées, interverrouillées par voie électrique pour la rotation à droite et à gauche. La plage disponible pour la tension de commande est de 24 - 230V AC/DC.



CCR3H410

Sortie

Élément de commutation		Thyristor
Nombre de phases		3
Tension nominale (U_{nom})	V AC	400
Gamme de tension	V AC	24–480
Tension inverse	V _{rrm}	1200
Tension de crête inverse	V _{rsm}	1300
Charge minimale	mA	50
Courant de fuite	mA	5
Courant nominal AC-1/AC-51 @ U_{nom}	A	10
Courant nominal AC-53 @ U_{nom}	A	10
Temps de réponse /chute max.	ms	20
Charge limite	A ² s	610


Caractéristique mécaniques

Plan coté		b
Section de raccordement max.	mm ²	4

Données générales CCR

Commande: Tension de service: 24–230 V AC/DC | Tension de service min.: 20.4 V AC/DC

Tension de service max.: 253 V AC/DC | Tension de coupure: 7.2 V AC/DC | Consommation de courant max.: 6 mA

Isolation: Tension d'essai: 4 kV | Rigidité diélectrique: 660 V | **Approbations:**  ^[1]

Conditions d'environnement: Température de service: -5–40 °C | Température de stockage: -20–80 °C

Type de protection: IP20

^[1] Seulement avec une protection thermique en amont

Les régulateurs de puissance à semi-conducteurs monophasés CPC sont parfaits pour la commande d'éléments chauffants, de lampes et de transformateurs jusqu'à 50 A. La puissance est commandée par le biais d'un potentiomètre ou d'un signal normalisé analogique. L'alimentation se fait avec une tension de 24 V DC.



		CPC1230	CPC1250	CPC1430	CPC1450
Sortie					
Élément de commutation		Thyristor	Thyristor	Thyristor	Thyristor
Nombre de phases		1	1	1	1
Tension nominale (U_{nom})	V AC	230	230	400	400
Gamme de tension	V AC	208–230	208–230	400–480	400–480
Tension inverse	Vrrm	1000	1000	1200	1200
Tension de crête inverse	Vrsm	1100	1100	1300	1300
Charge minimale	mA	10	10	10	10
Courant de fuite	mA	1	1	1	1
Courant nominal AC-1/AC-51 @ U_{nom}	A	30	50	30	50
Courant nominal AC-55b/56a	A	30	30	30	30
Temps de réponse / chute max.	ms	20	20	20	20
Charge limite	A ² s	1800	1800	1800	1800


Caractéristique mécaniques

Plan coté		b	c	b	c
Section de raccordement max.	mm ²	4	6	4	6

Données générales CPC

Commande: Tension de service: 24 V AC/DC

Signal de commande: 0 – 10 V, 10–0 V, 0 – 20 mA, 20 – 0 mA, 4 – 20 mA, 20–4 mA, Potentiomètre: 0 – 10 kΩ, 10 – 0 kΩ

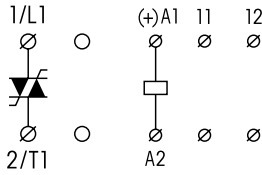
Isolation: Tension d'essai: 4 kV | Rigidité diélectrique: 660 V | **Approbations:** ^[1]

Conditions d'environnement: Température de service: -5–40 °C | Température de stockage: -20–80 °C

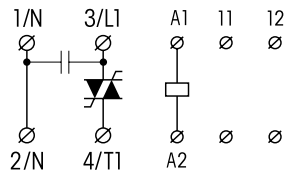
Type de protection: IP20

^[1] Seulement avec une protection thermique en amont

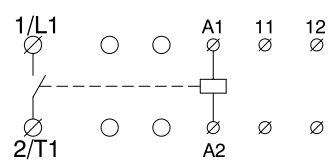
CC1



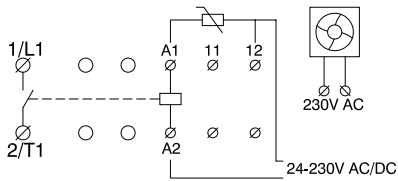
CC1...H



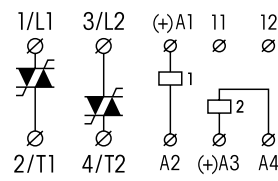
CR 11 H480



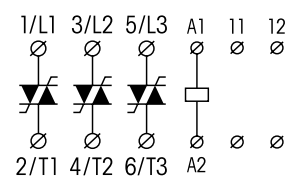
CR 11 H4125



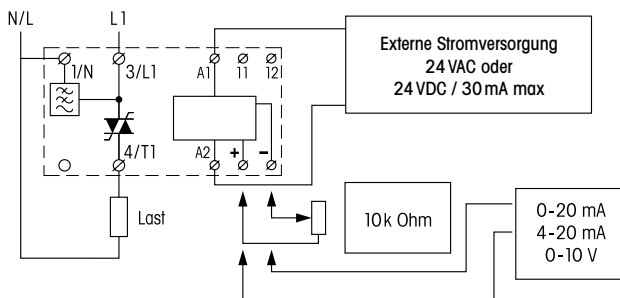
CR22



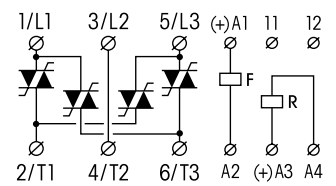
CC3 | CR33



CPC

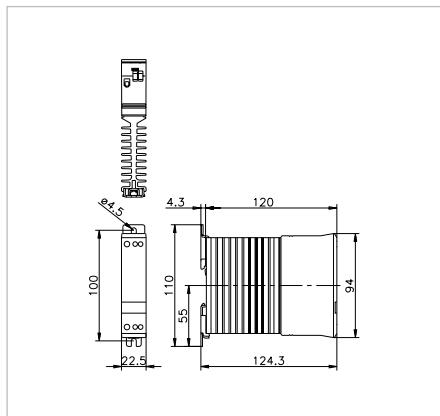


CCR

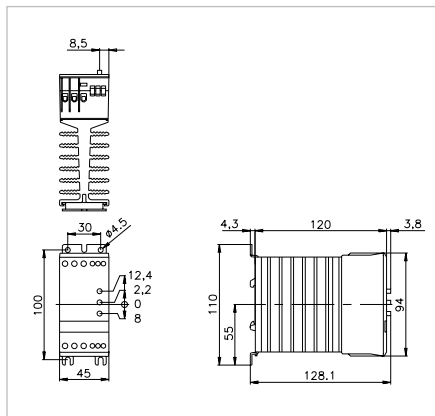


Dimensions

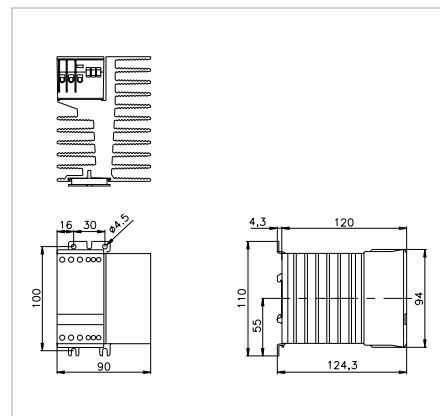
«Plan coté a» module 22.5 mm



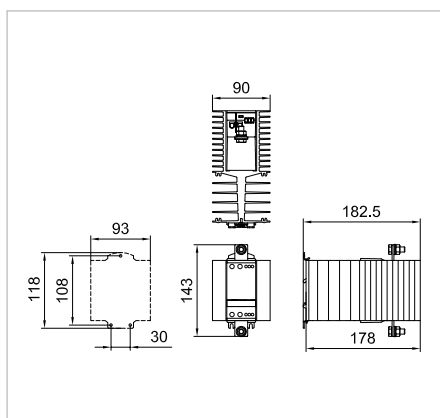
«Plan coté b» module 45 mm



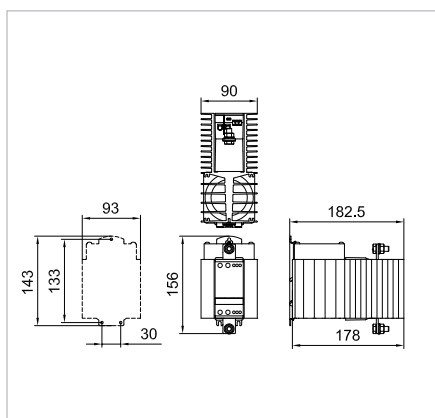
«Plan coté c» module 90 mm



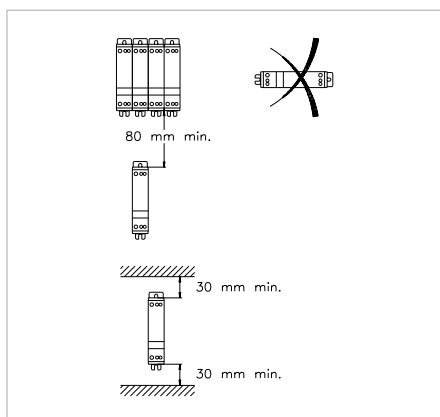
«Plan coté d» module 90 mm



«Plan coté e» module 90 mm avec ventilateur



Distances de montage



Protection thermique P82-100C

