

Relè a stato solido

R10-Z



Relè a stato solido R10-Z

- Per operazioni di commutazione rare o molto veloci
- Lunga durata grazie all'uscita a semiconduttore esente da usura
- Posizione di montaggio a scelta
- Commutazione immediata o a passaggio per lo zero
- Silenzioso
- Corrente di commutazione fino a 6 A DC o 3 A AC
- Corrente di inserzione 40 A DC / 150 A AC



Dati tecnici		R10-Z1N R10-Z1P	R10-Z1I R10-Z1Z
	Tipo di contatto	NO (MOSFET)	NO (TRIAC)
	Numero di contatti	1	
	Corrente di commutazione	DC 6 A	AC 3 A
	Tensione di commutazione	DC 5 ... 48 V	AC 24 ... 250 V
	Frequenza	0 kHz	50/60 Hz
	Carico minimo	1 mA	35 mA
	Corrente di spunto (10 ms)	40 A	150 A
	Corrente di dispersione max.	0.1 mA	5 mA
	Durabilità elettrica	∞	
Tempo di funzionamento Tempo di rilascio	0.06 ms / 0.06 ms	Z1I: 0.06 ms / 0.06 ms Z1Z: 10 ms / 10 ms	
	Tensione di controllo	DC 5 ... 48 V	
	Corrente di controllo max.	4 mA	10 mA
	Consumo energetico	300 mW	300 mW
Temperatura di esercizio	-40°C ... +70°C		
Schema di cablaggio			

Un relè a stato solido (SSR) è un dispositivo di commutazione elettronico privo di parti mobili. Il processo di commutazione avviene in modo completamente elettronico e quindi senza usura.

I relè a stato solido sono in gran parte insensibili agli influssi ambientali quali aria inquinata, elevata umidità o gas aggressivi, che nei relè meccanici non sigillati possono causare depositi o corrosione sui contatti.

I relè a semiconduttore sono utilizzati preferibilmente in due casi tipici: con tempi di commutazione molto rapidi e frequenze di commutazione elevate, nonché in caso di operazioni di commutazione rare ma particolarmente affidabili. In entrambi i casi offrono vantaggi decisivi. Le operazioni di commutazione rapide avvengono senza usura dei contatti, mentre in caso di commutazioni occasionali nessun deposito sui contatti compromette il funzionamento.

Una durata lunga e sicura è quindi uno dei principali argomenti a favore dell'utilizzo di questa tecnologia. Ulteriori vantaggi sono il funzionamento privo di vibrazioni e silenzioso.

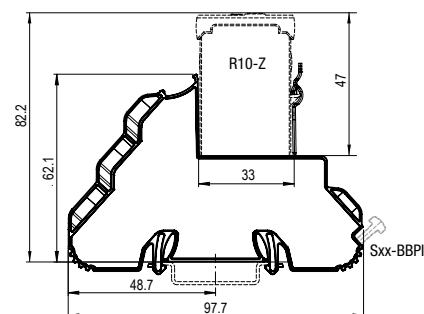
I nostri SSR sono disponibili con diversi tipi di uscita per applicazioni AC e DC.

Omologazioni tecniche

Norme IEC/EN 60947
Ferrovie EN 45545-2; EN 50155

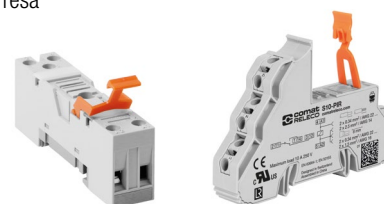
Omologazione

Dimensioni



Accessori

Presse



S10-GR
Terminale a vit

S10-PIR
Push-in

Codice ordine

R10 - Z 1 I X / DC5-48V

Famiglia di prodotti

R10 = Versione ferroviaria della serie C10

Typ

Z = stato solido

Canali

1 = 1 polo

Tensione di controllo

DC = tensione continua

Indicatore

X = LED

Logica

P = PNP, commutazione immediata (DC)

N = NPN, commutazione immediata (DC)

I = commutazione immediata (AC)

Z = commutazione a passaggio per lo zero (AC)