

Relais de surveillance

MRM



Relais de surveillance MRM

- Surveillance de tension, de courant, de puissance (AC/DC), d'ordre de phases, de fréquence ou du facteur de puissance $\cos\phi$
- Applicable dans toutes les installations à faible puissance grâce à sa large plage de mesure
- Diverses fonctions de surveillance : avertit lorsque la valeur mesurée dépasse ou tombe en dessous d'un seuil prédéfini ou sort de la plage de surveillance prédéfinie.
- Alimentation UC 12–48 V ou UC 110–240 V

Les appareils de la série MRM ont été développés pour surveiller de manière fiable les signaux AC et DC dans les systèmes électriques monophasés et triphasés.

Ils mesurent le courant, la tension et d'autres grandeurs électriques avec une valeur efficace réelle (TRMS), ce qui garantit une détection sûre et indépendante de la forme du signal, même en cas de courbes non sinusoïdales. La plage de mesure est sélectionnée automatiquement afin d'obtenir à tout moment une résolution de mesure optimale. Pour un haut niveau de sécurité de fonctionnement, le MRM dispose d'un autodiagnostic permanent. Les erreurs internes ou les dysfonctionnements déclenchent toujours un état d'alarme défini, de sorte qu'une signalisation sûre est garantie même en cas d'erreur.

La valeur mesurée actuelle, les paramètres utilisateur ainsi que l'état de fonctionnement et d'alarme sont clairement affichés sur l'écran intégré.

Le paramétrage s'effectue directement sur l'appareil via un concept de commande à trois touches clairement structuré.

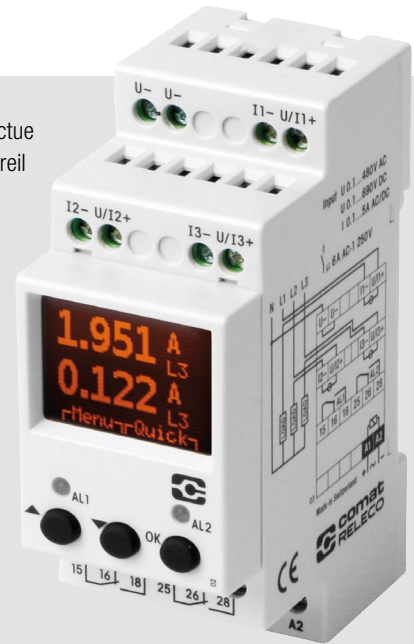
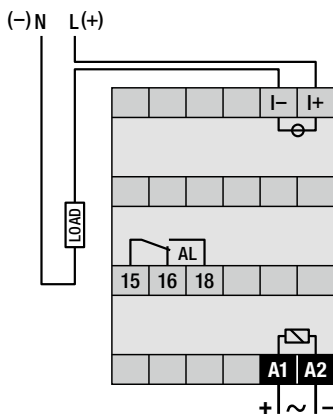
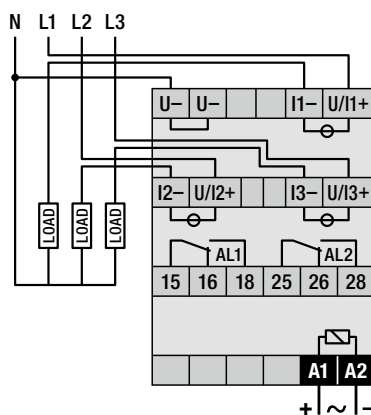


Schéma de câblage

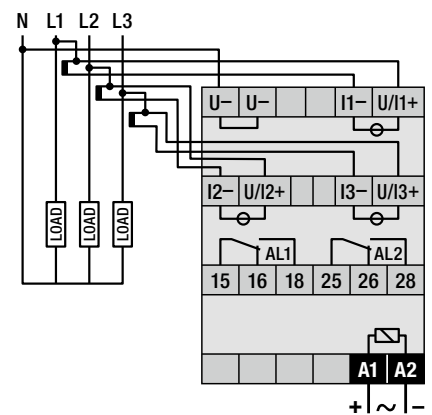
MRM11 (monophasé)



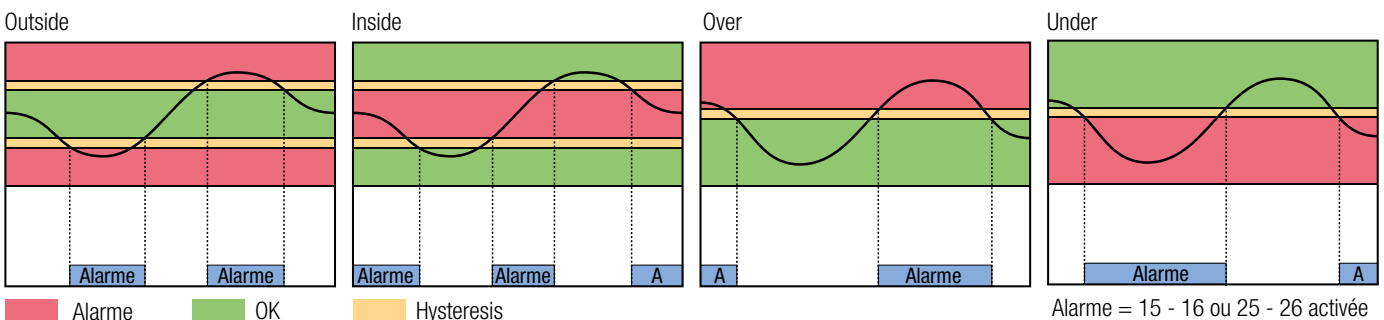
MRM32 (triphasé)



MRM avec transformateur de courant



Modes de surveillance



Alarme = 15 - 16 ou 25 - 26 activée

Le **MRM** prend en charge la surveillance des valeurs limites et des fenêtres. Les fonctions **Over** et **Under** déclenchent une alarme lorsqu'une valeur limite supérieure ou inférieure est dépassée.

Les fonctions **Inside** et **Outside** constituent une fonction de fenêtre qui surveille une plage de valeurs définie. Selon le réglage, l'alarme se déclenche lorsque la valeur mesurée se trouve dans cette fenêtre ou la quitte. La fonction de surveillance peut être sélectionnée individuellement pour chaque sortie.

Données techniques	MRM11	MRM32
Plage de tension de service	85 ... 250 V	
Gamme de fréquences	0;16 ... 63 Hz	
Paramètres mesurés	U, I, P, S, f, cosφ	U, I, P, S, f, cosφ, Δφ, Ordre et erreur des phases
Nombre d'entrées de mesure	1	3
Plage de mesure de tension DC	±0.1 ... ±690V	
Plage de mesure de tension AC	0.1 ... 480 V	
Plage de mesure du courant AC/DC	0.1 ... 5 A	
Délai d'activation/désactivation	désactivé ; 0.5 ... 999.9 s	
Nombre de contacts	1 CO	2 CO
charge minimale	10 mA, 10 V	
Courant d'appel	10 A, 10 ms	

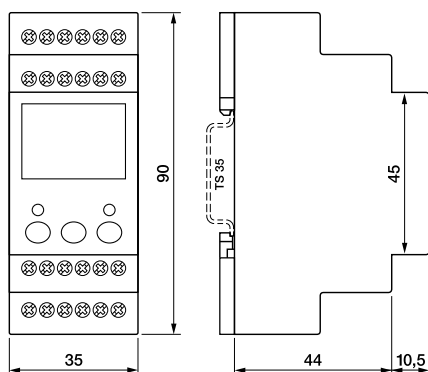
Selon le modèle, une ou deux **sorties** relais avec contacts inverseurs jusqu'à 6 A à 250 V sont disponibles. Les relais peuvent être configurés indépendamment les uns des autres, ce qui permet une adaptation flexible à différents concepts de surveillance et de coupure.

Les temporisations **d'activation** et de **désactivation** peuvent être réglées pour s'adapter spécifiquement à l'application concernée. Cela permet de masquer de manière fiable les perturbations ou les processus de stabilisation de courte durée et d'éviter les commutations indésirables. Si la temporisation est désactivée, la sortie commute immédiatement.

De plus, les appareils disposent d'une fonction de verrouillage. Si celle-ci est activée, l'état d'alarme persiste et les sorties doivent être acquittées manuellement pour revenir au fonctionnement normal.

L'état d'alarme actuel est clairement signalé par une LED rouge.

Dimensions



Les appareils **MRM** sont optimisés pour être montés dans des armoires électriques. Avec une largeur de montage de **seulement 35 mm** et un montage sur rail DIN, ils s'intègrent de manière peu encombrante, même dans des installations compactes ou modulaires. Les entrées de mesure entièrement isolées permettent une utilisation sûre dans des installations complexes et contribuent à une intégration robuste dans le système.

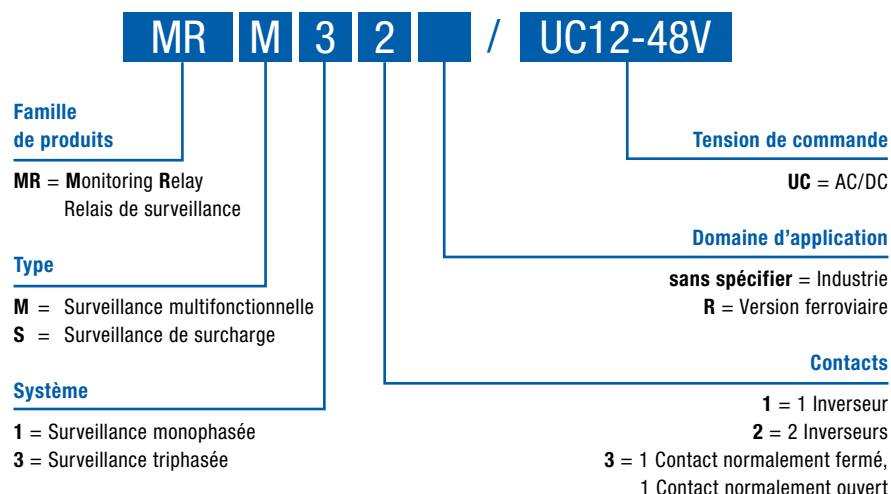
Agréments

Normes EN 60730-1; EN 60947-1;
EN 61000-6-2; EN 61000-6-3

Agréments

La série **MRM** est conforme aux normes applicables aux appareils de commutation basse tension et à la compatibilité électromagnétique. Des variantes spécifiques sont disponibles pour les applications ferroviaires et sont conformes aux normes applicables aux véhicules ferroviaires, en particulier les normes EN 50155 et EN 45545-2.

Numéro de commande



Protection rapide contre les surcharge et les courts-circuits avec MRS13R



Pour les applications particulièrement exigeantes en termes de temps de réaction et de protection contre les courts-circuits, le **MRS13R** est un **relais de protection contre les surcharge** disponible dans la gamme de produits MR.

Le MRS13R est conçu pour la détection rapide des surintensités et des courts-circuits et réagit **en moins de 20 ms**.

Il est donc particulièrement adapté à la protection des composants en aval dans les systèmes critiques pour la sécurité et la disponibilité. Le MRS13R est disponible en version ferroviaire et est proposé dans le même boîtier compact pour rail DIN.

