

ComatReleco PLC + HMI

BoxX 2

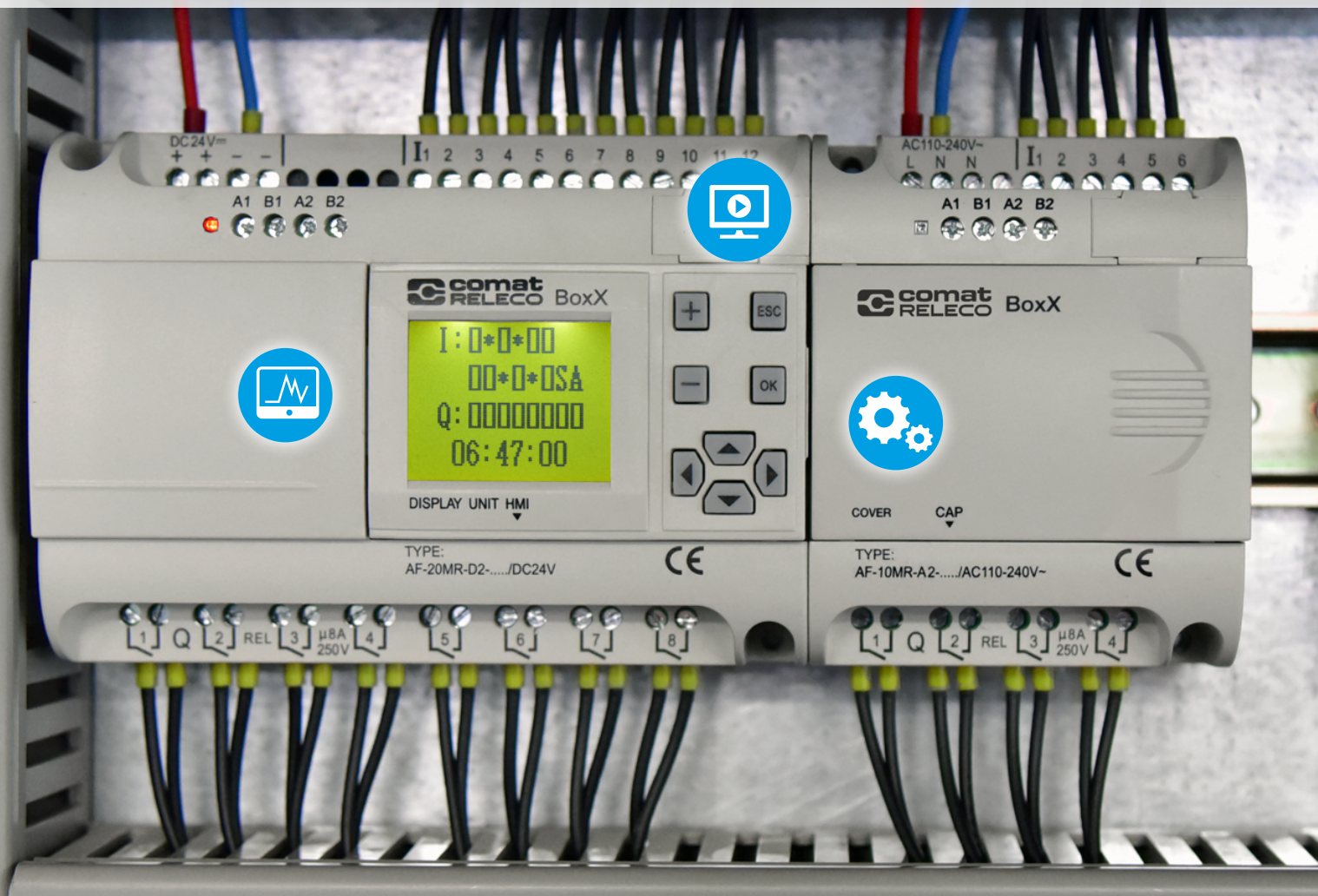


Piccolo controllo versatile

- Piccolo controllore compatto per applicazioni versatili negli edifici, nella costruzione di impianti, nell'industria, ecc.
- Software di programmazione gratuito
- programmazione efficiente: un solo software per la visualizzazione e il diagramma ladder
- programmazione a blocchi funzione e grande capacità di memoria del programma
- Orologio in tempo reale funzione per il controllo del tempo
- display LCD rimovibile con funzione di blocco della password di sicurezza
- Ingressi e uscite integrati



« *BoxX 2: piccolo controller
versatile e affidabile
per una programmazione
efficiente* »



Ingressi digitali e analogici:

Sono disponibili tre tipi di unità con diversi ingressi:

- ✓ AC 110 – 240 V
- ✓ DC 12 – 48 V
- ✓ DC 0 – 10 V
- ✓ DC 4 – 20 mA

6 o 8 ingressi

**Plug and play:**

Programmazione tramite display o con PC.

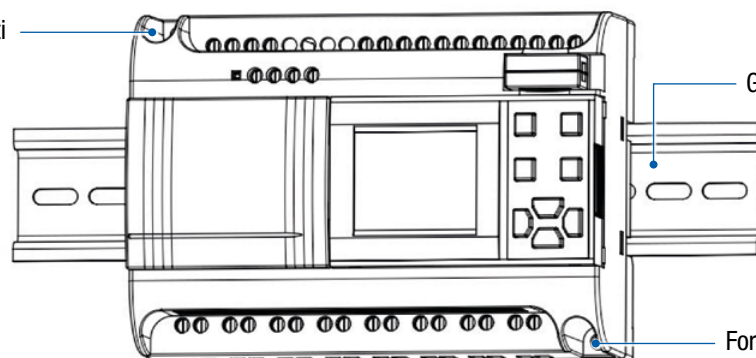
**ComatReleco BoxX 2 PLC con display**

Il PLC compatto (controllore logico programmabile) è un controllore affidabile per controllo affidabile per piccole applicazioni. È possibile crearli rapidamente e facilmente secondo le vostre esigenze.

I vostri vantaggi:

- + Il display LCD con tasti può essere montato e smontato secondo le vostre esigenze.
- + Il BoxX 2 ha un alloggiamento compatto e di alta qualità e può essere montato su una guida DIN o su una piastra di montaggio.
- + Il software di programmazione gratuito QUICK il può essere scaricato dal nostro sito web sotto [download](#).
- + programmazione efficiente grazie a un unico software per la visualizzazione e il diagramma ladder.
- + Il controllo è programmato con blocchi funzionali. È disponibile un'ampia libreria di blocchi funzione.
- + Il programma è permanentemente salvato nel dispositivo e può essere sovrascritto o riletto se necessario.
- + Il BoxX 2 ha un orologio in tempo reale con il quale è possibile programmare fino a 127 periodi di tempo diversi.
- + Il tool di simulazione può essere usato per controllare il programma sul PC prima della messa in funzione.
- + È possibile impostare la propria password di sicurezza per bloccare l'accesso al programma.
- + Due porte RS-485 sono disponibili come interfacce di comunicazione. Il BoxX 2 supporta il protocollo standard MODBUS RTU.

Foro di montaggio per le viti



Guida DIN da 35 mm

Foro di montaggio per le viti

Meccanismo a scatto sul lato inferiore

- PLC compatto per piccole applicazioni
- come controllore singolo o più unità in una rete tramite Modbus RTU

- Display LCD rimovibile con funzione di blocco della password di sicurezza
- con collegamento a un sistema di livello superiore (ad es. collegamento a un sistema di controllo tramite Modbus RTU)

Messa in funzione

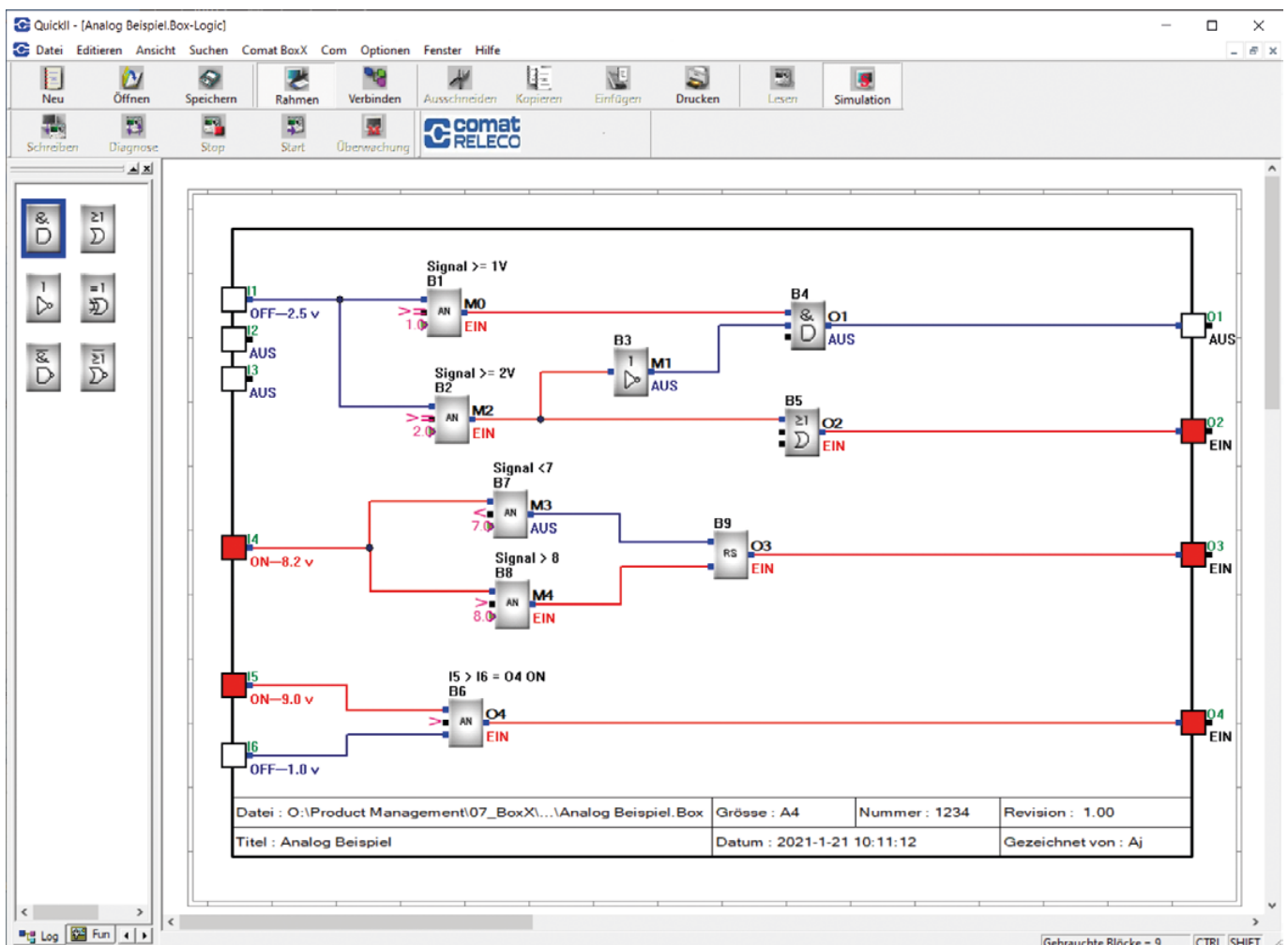
- Per abbreviare la messa in servizio, il programma può essere simulato sul PC.
- Il programma viene trasferito al dispositivo tramite l'interfaccia USB (AF-DUSB2).

- Il display LCD può essere utilizzato per la visualizzazione e il funzionamento.

Software QUICK II

- La programmazione viene effettuata con l'intuitivo software di programmazione QUICK II.
- Il programma nel Box X 2 può contenere fino a 127 blocchi funzionali.
- Il Box X 2 ha una funzione di orologio in tempo reale ed è possibile impostare fino a 127 diverse funzioni temporali.

- Siete completamente liberi nella configurazione degli ingressi e delle uscite dell'unità. Siete voi a decidere quali ingressi e uscite sono attivi e come sono fisicamente assegnati.
- Il programma è permanentemente salvato nel dispositivo e può essere sovrascritto o riletto se necessario.





«
*Dispositivo tutto in uno
per l'automazione e il controllo
delle apparecchiature per
i servizi dell'edificio.*
»

Servizio

Vi offriamo i seguenti servizi con la nostra competenza professionale:

- consulenza individuale
- soluzioni definite
- pianificazione e ingegneria di progetto in base alle specifiche
- soluzioni di programmazione personalizzate

Sostituzione delle serie precedenti di apparecchi

- I 6 tipi di apparecchi AF-10MR-A2 / AF-20MR-A2; AF-10MR-D2 / AF-20MR-D2 e AF-10MT-GD2 / AF-20MT-GD2, coprono tutte le unità già presenti sul campo di ComatReleco.
- Le dimensioni, lo schema di connessione e le tensioni nominali sono identiche alle serie precedenti.
- I programmi BoxX esistenti possono essere riutilizzati.

Libreria di blocchi funzione

Funzioni logiche

AND, OR, NOT, NAND, XOR, NAND, NOR

Funzioni di tempo

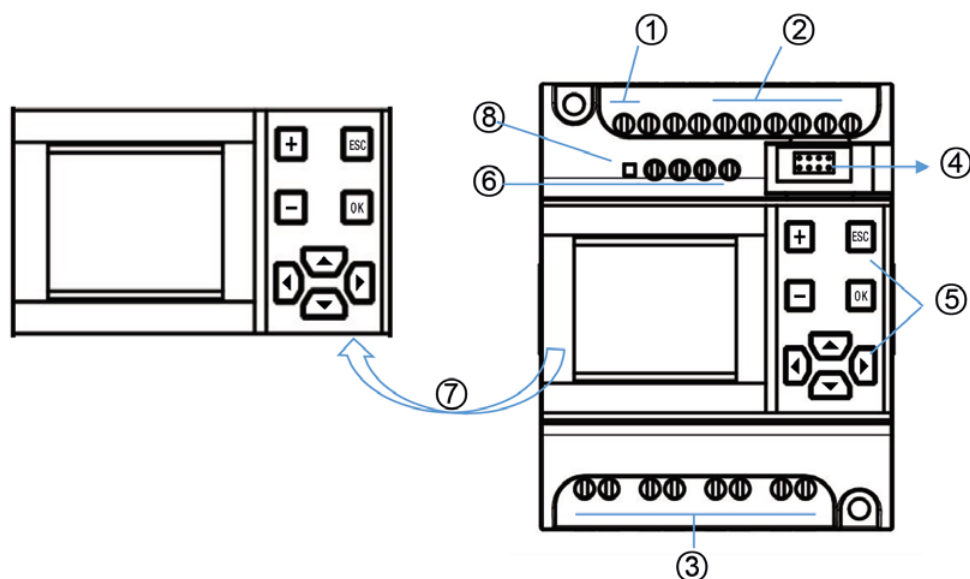
Ritardo di accensione, ritardo di spegnimento, relè a tempo a impulso singolo, relè a impulsi, generatore di impulsi di clock, relè di ritardo di mantenimento

Blocco funzione dell'interruttore dell'orologio

Settimanale, data

Blocchi funzione del contatore

Su e giù per il contatore



- ① alimentazione
- ② ingressi
- ③ uscite (relè o transistor)
- ④ Connessione per il download del programma
- ⑤ Tasti di comando
- ⑥ Due canali di interfaccia di comunicazione RS-485 (A1/B1 + A2/B2)
- ⑦ Visualizzazione LCD
- ⑧ Indicatore di potenza (indicatore rosso, frequenza lampeggiante 1 Hz)

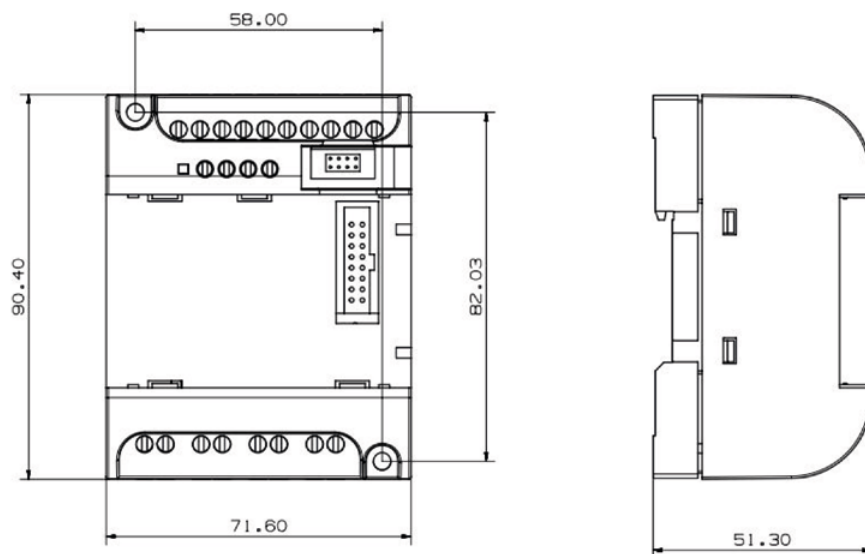
Accessori

Tipo	Numero ELDAS	Descrizione
AF-HMI	560820910	Display LCD rimovibile, per la visualizzazione e il funzionamento
AF-CAP	560895200	Coperchio, se il BoxX 2 viene utilizzato senza display LCD
AF-DUSB2	560990010	Cavo di comunicazione con interfaccia USB per scaricare i programmi

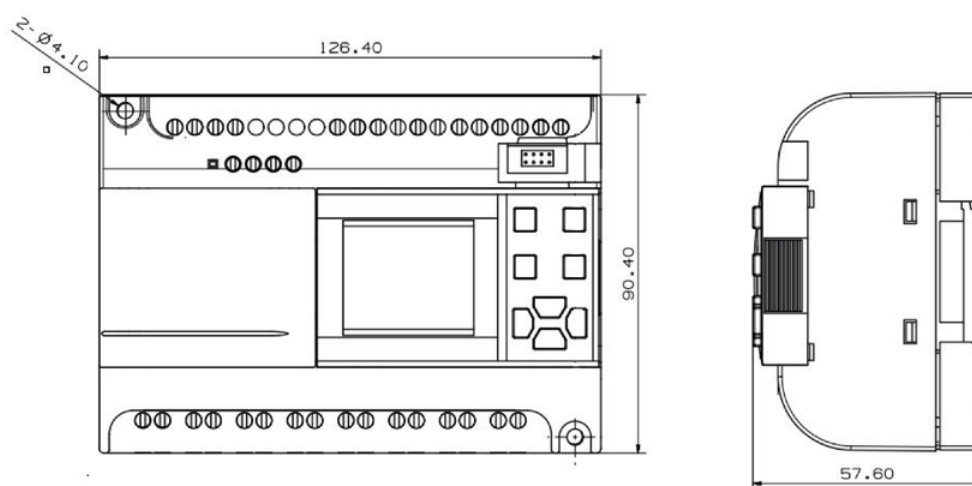
Dati tecnici

Tipo	AF-10MR-A2 / AF-20MR-A2	AF-10MR-D2 / AF-20MR-D2	AF-10MT-GD2 / AF-20MT-GD2
Tensione nominale e frequenze	110 - 220 V AC 50 - 60 Hz	12 - 24 V DC	12 - 24 V DC
Intervalli di tensione e frequenza d'esercizio	85 - 260 V AC 47 - 63 Hz	10 - 28 V DC	10 - 28 V DC
Assorbimento massimo / tipico di potenza	6 W / 10 W	4 W / 5 W	2 W
Ingressi	6 x / 12 x digitali Soglia di accensione Segnale 0: 0 - 40 V AC Segnale 1: 80 - 240 V AC	6 x / 12 x per ingresso a scelta digitale o analogico Digitale: Soglia di accensione Segnale 0: < 3.5 V DC Segnale 1: 10 - 24 V DC Analogico: 0 - 10 V DC	6 x / 12 x per ingresso a scelta digitale o analogico Digitale: Soglia di accensione Segnale 0: < 3.5 V DC Segnale 1: 10 - 24 V DC Analogico: 0 - 10 V DC
Numero di uscite di commutazione / Capacità massima di commutazione	4 x / 8 x 10 A 250 V uscite a relè		4 x / 8 x 2 ≤ 80 V DC uscite a transistor (equivalente NPN)
Condizioni ambientali	-40 - +70 °C Temperatura ambiente -40 - +70 °C Temperatura di funzionamento 0 - 95 % di umidità relativa (senza condensa) Classe di protezione: IP 20		

AF-10 Serie:



AF-20 Serie:



Riferimenti d'ordine

Tipo	Numero ELDAS	Alimentazione	Ingressi	Uscite
AF-10MR-A2	560820200	110 - 220 V AC	6 x ingressi digitali AC	4 x uscite a relè
AF-10MR-D2	560820217	12 - 24 V DC	6 x ingressi digitali (con analogico) DC	4 x uscite a relè
AF-10MT-GD2		12 - 24 V DC	6 x ingressi (con analogico) DC	4 x uscite a transistor (equivalente NPN)
AF-20MR-A2	560820230	110 - 220 V AC	12 x ingressi digitali AC	8 x uscite a relè
AF-20MR-D2	560820247	12 - 24 V DC	12 x ingressi digitali (con analogico) DC	8 x uscite a relè
AF-20MT-GD2		12 - 24 V DC	12 x ingressi (con analogico) DC	8 x uscite a transistor (equivalente NPN)

