

ComatReleco PLC + IHM

## BoxX 2



### **Petite commande polyvalente**

- Petit contrôleur compact pour des applications polyvalentes dans les bâtiments, la construction d'usines, l'industrie, etc.
- Logiciel de programmation gratuit
- Programmation efficace : un seul logiciel pour l'affichage et le diagramme en échelle.
- programmation par blocs de fonctions et grande capacité de mémoire de programme
- Horloge en temps réel fonction pour les contrôles de temps
- Écran LCD amovible avec fonction de verrouillage par mot de passe de sécurité
- Entrées et sorties intégrées



«  
*BoxX 2 : petit contrôleur  
polyvalent et fiable  
pour une  
programmation efficace*  
»



**Entrées numériques et analogiques :**

Trois types d'unités avec différentes entrées sont disponibles :



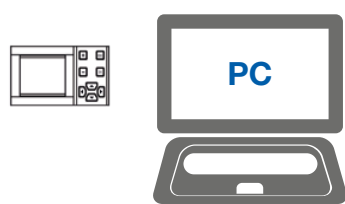
- ┌ AC 110 – 240 V
- ┌ DC 12 – 48 V
- ┌ DC 0 – 10 V
- ┌ DC 4 – 20 mA

6 ou 8 entrées



**Plug and play:**

Programmation via l'écran ou avec un PC.



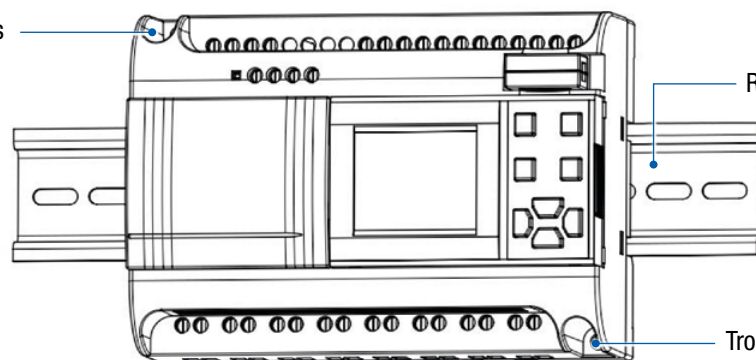
**ComatReleco BoxX 2 PLC avec écran**

L'automate compact est un contrôleur fiable pour les petites applications. Vous les créez rapidement et facilement en fonction de vos besoins.

**Vos avantages :**

- + L'écran LCD avec touches peut être monté et démonté selon vos besoins.
- + La BoxX 2 est présentée dans un boîtier compact et de haute qualité et peut être montée sur un rail DIN ou une plaque de montage.
- + Le Logiciel de programmation gratuit QUICK II peut être téléchargé sur notre site Internet sous la rubrique [Téléchargement](#).
- + Programmation efficace grâce à un seul logiciel pour l'affichage et le diagramme en échelle.
- + Le contrôle est programmé à l'aide de blocs fonctionnels. Une vaste bibliothèque de blocs fonctionnels est disponible.
- + Le programme est enregistré de façon permanente dans l'appareil et peut être écrasé ou relu si nécessaire.
- + La BoxX 2 possède une horloge en temps réel avec laquelle vous pouvez programmer jusqu'à 127 fonctions horaires différentes.
- + L'outil de simulation peut être utilisé pour vérifier le programme sur le PC avant la mise en service.
- + Vous pouvez définir votre propre mot de passe de sécurité pour bloquer l'accès au programme.
- + Deux ports RS-485 sont disponibles comme interfaces de communication. La BoxX 2 supporte le protocole standard MODBUS RTU.

Trou de montage pour vis



Rail DIN 35 mm

Trou de montage pour vis

Mécanisme d'encliquetage sur la face inférieure

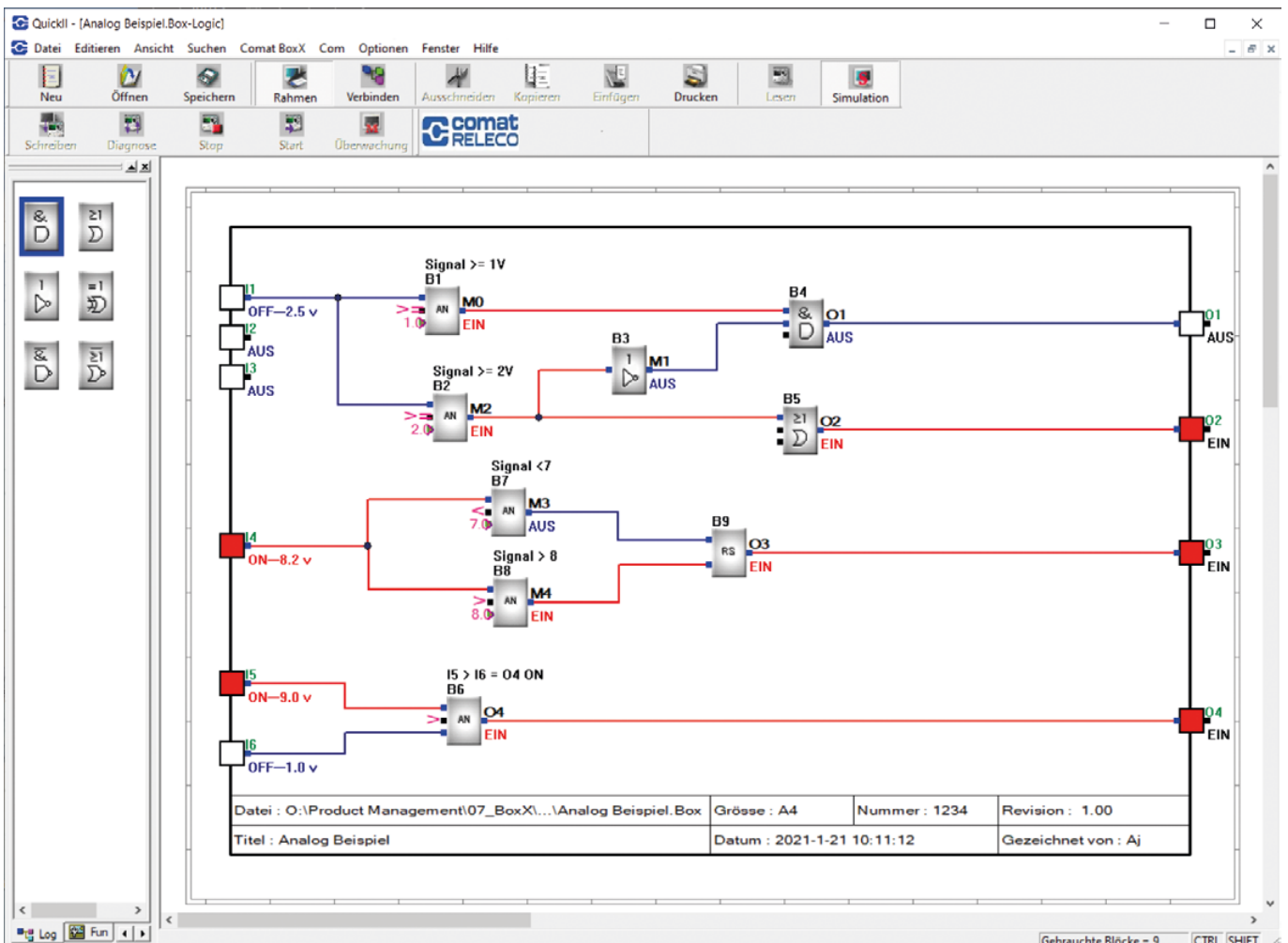
- PLC compact pour des applications petites et polyvalentes
- comme contrôleur unique ou plusieurs unités dans un réseau via Modbus RTU
- Écran LCD amovible avec fonction de verrouillage par mot de passe de sécurité
- avec connexion à un système de niveau supérieur (par exemple, connexion à un système de contrôle via Modbus RTU)

Mise en service

- Pour raccourcir la mise en service, le programme peut être simulé sur le PC.
- Le programme est transféré à l'appareil via l'interface USB (AF-DUSB2).
- L'écran LCD peut être utilisé pour la visualisation et la commande.

Logiciel QUICK II

- La programmation se fait avec le Logiciel de programmation intuitif QUICK II.
- Le programme de la Box X 2 peut contenir jusqu'à 127 blocs fonctionnels.
- La Box X 2 possède une fonction d'horloge en temps réel et vous pouvez régler jusqu'à 127 fonctions horaires différentes.
- Vous êtes complètement libre dans la configuration des entrées et des sorties de l'unité. Vous décidez quelles entrées et sorties sont actives et comment elles sont physiquement assignées.
- Le programme est enregistré de façon permanente dans l'appareil et peut être écrasé ou relu si nécessaire.





*Dispositif tout-en-un pour  
l'automatisation et le contrôle  
des équipements techniques  
du bâtiment.*



## Service

Nous vous offrons les services suivants avec notre compétence professionnelle :

- conseil individuel
- solutions définies
- planification et ingénierie de projets sur la base de spécifications
- solutions de programmation sur mesure

## Remplacement des séries d'appareils précédentes

- Les 6 types d'appareils AF-10MR-A2 / AF-20MR-A2 ; AF-10MR-D2 / AF-20MR-D2 ainsi que AF-10MT-GD2 / AF-20MT-GD2, couvrent tous les appareils déjà sur le terrain de ComatReleco.
- Les dimensions, le schéma de connexion ainsi que les tensions nominales sont identiques aux séries d'unités précédentes.
- Les programmes BoxX existants peuvent être réutilisés.

## Bibliothèque de blocs fonctionnels

### Fonctions logiques

AND, OR, NOT, NAND, XOR, NAND, NOR

### Fonctions temporelles

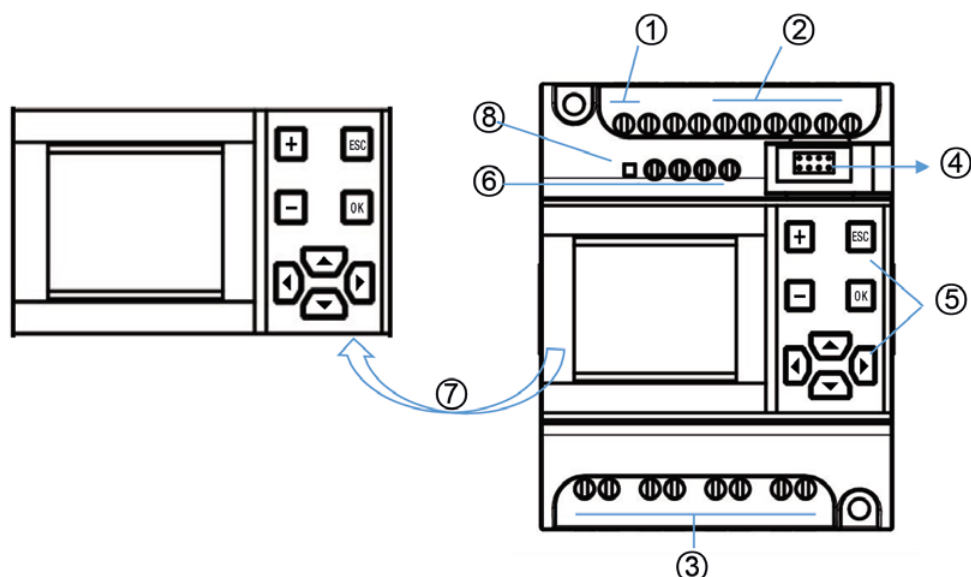
Retard à l'attraction, Retard à la chute, Mise en forme, Pas à pas, Clignotant, Bistable temporisé à l'attraction

### Bloc fonctionnel de interrupteur horaire

Semaine, date

### Bloc fonctionnels de compteur

Compteur à présélection et décompteur à présélection



- ① alimentation
- ② entrées
- ③ sorties (relais ou transistor)
- ④ Connexion pour le téléchargement du programme
- ⑤ touches de commande
- ⑥ deux canaux d'interface de communication RS-485 (A1/B1 + A2/B)
- ⑦ visualisation LCD
- ⑧ Indicateur d'alimentation (indicateur rouge, fréquence de clignotement 1 Hz)

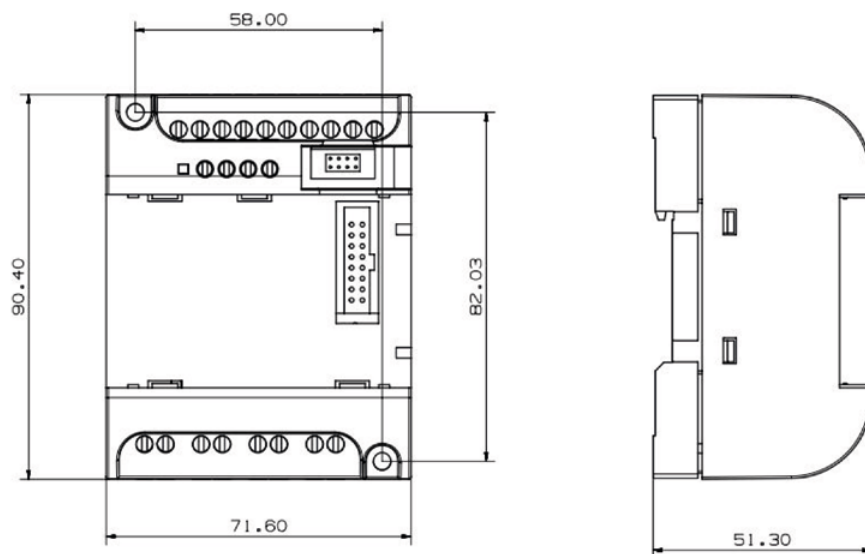
## Accessoires

Type	Numéro ELDAS	Description
AF-HMI	560820910	Ecran LCD amovible, pour la visualisation et l'utilisation.
AF-CAP	560895200	Couvercle, si la BoxX 2 est utilisée sans écran LCD
AF-DUSB2	560990010	Câble de communication avec interface USB pour le téléchargement de programmes

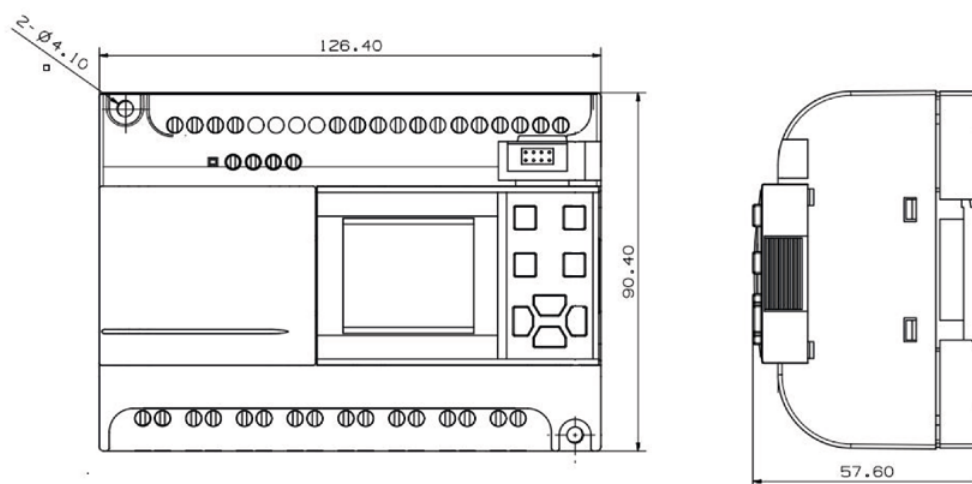
## Données techniques

Type	AF-10MR-A2 / AF-20MR-A2	AF-10MR-D2 / AF-20MR-D2	AF-10MT-GD2 / AF-20MT-GD2
Tension et fréquences nominales	110 - 220 V AC 50 - 60 Hz	12 - 24 V DC	12 - 24 V DC
Plages de tension et de fréquence de fonctionnement	85 - 260 V AC 47 - 63 Hz	10 - 28 V DC	10 - 28 V DC
Consommation électrique maximale / typique	6 W / 10 W	4 W / 5 W	2 W
Entrées	6 x / 12 x numériques Seuil d'enclenchement Signal 0 : 0 - 40 V AC Signal 1 : 80 - 240 V AC	6 x / 12 x par entrée en option numérique ou analogique Numérique : Seuil d'enclenchement Signal 0 : < 3.5 V DC Signal 1 : 10 - 24 V DC Analogique : 0 - 10 V DC	6 x / 12 x par entrée en option numérique ou analogique Numérique : Seuil d'enclenchement Signal 0 : < 3.5 V DC Signal 1 : 10 - 24 V DC Analogique : 0 - 10 V DC
Nombre de sorties de commutation / Pouvoir de coupe maximal	4 x / 8 x 10 A 250 V sorties relais		4 x / 8 x 2 ≤ 80 V DC sorties transistor (équivalent NPN)
Conditions ambiantes	-40 - +70 °C Température ambiante -40 - +70 °C Température de fonctionnement 0 - 95 % d'humidité relative (sans condensation) Classe de protection : IP 20		

## AF-10 Série:



## AF-20 Série:



## Références de commande

Type	Numéro ELDAS	Alimentation électrique	Entrées	Sorties
AF-10MR-A2	560820200	110 - 220 V AC	6 x entrées numériques AC	4 x sorties relais
AF-10MR-D2	560820217	12 - 24 V DC	6 x entrées numériques (avec analogique) DC	4 x sorties relais
AF-10MT-GD2		12 - 24 V DC	6 x entrées (avec analogique) DC	4 x sorties transistor (équivalent NPN)
AF-20MR-A2	560820230	110 - 220 V AC	12 x entrées numériques AC	8 x sorties relais
AF-20MR-D2	560820247	12 - 24 V DC	12 x entrées (avec analogique) DC	8 x sorties relais
AF-20MT-GD2		12 - 24 V DC	12 x entrées (avec analogique) DC	8 x sorties transistor (équivalent NPN)

