

1. EINFÜHRUNG

Das CHA 1 bietet die Funktion eines Leistungskontaktes mit einem Rückführungskontakt und der Möglichkeit der Handbedienung für die Umschaltung im Servicefall oder für den manuellen Notbetrieb.

Geeignet für die Speisespannung von AC/DC 24V steht ein Leistungsumschaltkontakt für 10A 250V und ein Rückmelde- Arbeitskontakt für 24V 0,3A zu Verfügung. Der Schaltzustand wird über eine LED angezeigt. Mit 11,5mm Einbaubreite und für den Einbau in DIN Installationseinrichtungen mit 45mm Frontausschnitt ist das Gerät äusserst kompakt.

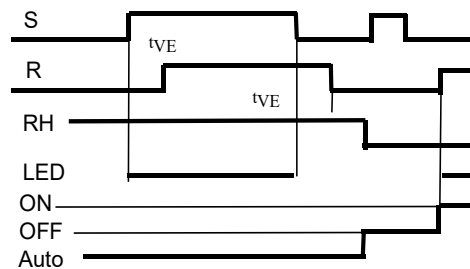
In der Gebäudeautomatisierung, im Maschinen und Anlagenbau, ist dieses Gerät ein Muss.

Technische Änderungen vorbehalten

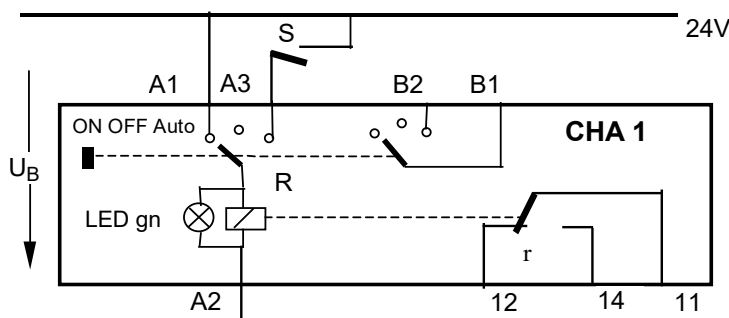
2. BESTELLBEZEICHNUNG

COMATRELECO Steuerrelais Auto - On - OFF **CHA1/UC24V**

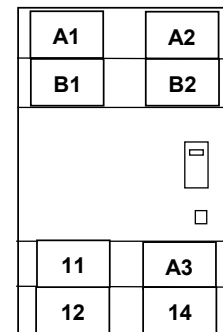
3. FUNKTION



4. SCHALTUNG



ANSCHLUSS-SCHEMA



5. TECHNISCHE DATEN

5.1. Allgemeine Daten

5.1.1. Mechanische Daten

Gehäuse	DIN Gehäuse Installationsbauform Breite 11,5mm
Gehäusewerkstoff	Noryl SE1 = UL 94V-1
Schutzart	IP40 Gehäuse / IP20 Klemmen
Gewicht	ca. 80g
Befestigung	TS35 DIN/EN 50022 Schraubbefestigung M3
Anschlüsse	Schraubklemmen 1 x 2,5mm ² / 2 x 1,5mm ² SchraubeM3 Schlitz / Pozidrive 0,5Nm

Fo-61.01-D-401

Datei: CHA1_DB

Gez.	Entw.	Gepr.	Reg.	Datum	Ae M	Ausg.	Blatt: 1
	Pd			7.4.03		1	von: 3
							M:

Diese Unterlage ist unser geistiges Eigentum. Ohne unsere schriftliche Bewilligung darf diese weder kopiert noch Drittpersonen zugänglich gemacht werden. Für dieses Dokument behalten wir uns alle Rechte vor.

ComatReleco

Datenblatt
CHA1/UC24V

Steuerrelais

66915 - 01 - 57 - 401

	Rüttelfestigkeit	IEC 68-2-6/FC; IEC 571	
5.1.2.	<u>Umweltbedingungen</u>		
	Umgebungstemperatur Lager	-25°C - +85°C	
	Umgebungstemperatur Betrieb	-10°C - +50°C	
	Relative Feuchte	10% - 95% nicht kond.	
	Transientenschutz	IEC 255, Anh.E, Kl. III	
5.2.	Elektrische Daten		
5.2.1.	<u>Speisung /Ansteuerung</u>		
	Typ	UC24V	
	U _B NENN	24V	
	U _B Betr.	19 ÷ 29V typ Anzugsspannung α20°C 15VDC	
	U _B Abf. ·	≥3V typ 5VDC	
	I _B / Eigenverbrauch	16mA / 0,4W // 24V	
	Parallellastenergie	500V / 50mWs // 1Hz; Einzelpuls 1000V / 0,5Ws	
	Gesamtverlustleistung Pmax.	1,8W / 10A Kontaktbelastung	
5.2.2.	<u>Ausgangskreis</u>		
	Ausgang	Leistungsausgang	Signalkontakt
	Kontakt	Anschlüsse 11-12-14	B1 - B2
	Kontaktmaterial	1 x U, nicht schleppend	1 x a
	Kontaktbesonderheiten	AgCdO	Ag
	Schaltspannungsbereich	waschdicht gekapselt	Doppelkontakt
	Schaltstrom AC1	(12) - 250V	(6) - 30V
	AC11	(10mA) - 10A	(1mA) - 300mA
	Schaltstrom I _{max} (20ms)	2A 250V	-
	Schaltleistung	15A	500mA
	Empfohlene Mindestlast	2500VA / ... 250W	-
	Lebensdauer mechan.	12V 10mA	1mA 6V
	Lebensdauer elektr.	≥10 x 10 ⁶	≥10 ³ (Schalter)
	Isolation Ausgang / Eingang	≥10 ⁵ /10A, 250V AC1	≥10 ³ (Schalter)
	Isolation offener Kontakt	≥4kVrms / 1min	≥100Vrms / 1min
		≥1kVrms / 1min	≥100Vrms / 1min
5.2.3.	<u>Zeitverhalten</u>		
	Ansprechverzögerung t _{EV}	5 ÷ 10ms	
	Rückfallverzögerung t _{AV}	6 ÷ 12ms	
	Prellzeit t _p	≤2ms	
5.2.4.	<u>Weitere Eigenschaften</u>		
	Induktionsspannung	≤5V Keine Beschaltung notwendig	
6.	BEDIENUNG		
	Status Anzeige	LED	
	parallel zu Relaisspule	AUTO - OFF - ON	
	Hand Umschalter		

Fo-61.01-D-401

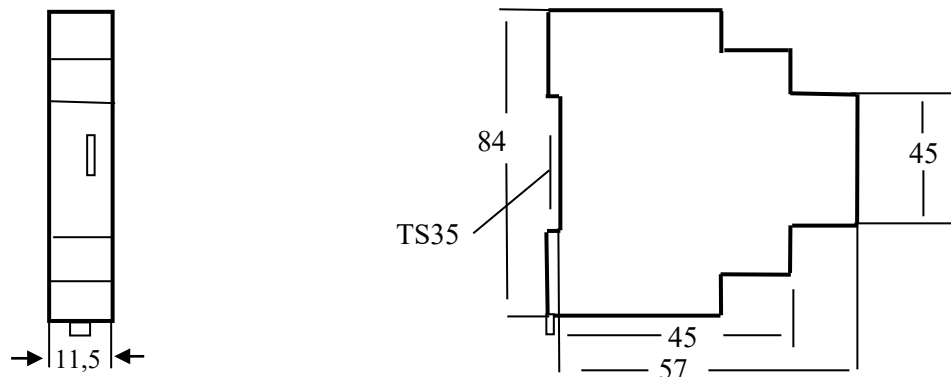
Datei: CHA1_DB

Gez.	Entw.	Gepr.	Reg.	Datum	Ae M	Ausg.	Blatt: 2	Datenblatt CHA1/UC24V Steuerrelais 66915 - 01 - 57 - 401
	Pd			7.4.03		1	von: 3	
							M:	
<small>Diese Unterlage ist unser geistiges Eigentum. Ohne unsere schriftliche Bewilligung darf diese weder kopiert noch Drittpersonen zugänglich gemacht werden. Für dieses Dokument behalten wir uns alle Rechte vor.</small>								
ComatReleco								

7. RICHTLINIEN; NORMEN; KENNZEICHNUNG

7.1.	Vibrationssicherheit	IEC 571	
7.2.	Störsicherheit	IEC 255-4	Anhang E, Class III
		EN 50082-2	EN 61000-4-2 Luft: 8kV; Kontakt: 4kV
			EN 61000-4-4 \geq Level 3
			ENV 50140 \geq 10V/m
			ENV 50204 \geq 10V/m
			ENV 50141 \geq 10V
7.3.	Störaussendung	EN 50081-1	EN 55022 Klasse B
7.4.	Niederspannung	EN 60065; Kontakt nach EN 60947	
	Konformität, Kennzeichnung	CE Leistungsrelais cURus; VDE	

8. GEHÄUSE



9. APPLIKATION

In Maschinen und Anlagen bei denen Service, Handbetrieb, Notbetrieb ein Thema ist. Dies ist insbesondere auch in der Heizung Klima Lüftung, im Anlagenbau wie Ara's usw. der Fall. Eine exzellente Lösung als Ausgangsschnittstellenrelais zu Steuerungen, Leitsystemen. Der Automatikzustand (Normalzustand) wird durch den geschlossenen Rückmeldekontakt signalisiert.

Beispiele:

- Das Licht kann von Hand eingeschaltet werden.
- Die Pumpe kann von Hand eingeschaltet werden.
- In der OFF Stellung wird verhindert, dass der Antrieb selbsttätig anläuft.
- Der Ventilator läuft im Handbetrieb
- usw.

Fo-61.01-D-401

Datei: CHA1_DB

Gez.	Entw.	Gepr.	Reg.	Datum	Ae M	Ausg.	Blatt: 3
	Pd			7.4.03		1	von: 3
							M:
<p>Diese Unterlage ist unser geistiges Eigentum. Ohne unsere schriftliche Bewilligung darf diese weder kopiert noch Dritten zugänglich gemacht werden. Für dieses Dokument behalten wir uns alle Rechte vor.</p>							
ComatReleco							<p>Datenblatt CHA1/UC24V Steuerrelais 66915 - 01 - 57 - 401</p>