

# CMS-ANT-MAG2/EXT-2.0M

GSM Magnetfussantenne für den Aussenbereich | 2 m Kabel



## Kommunikation

Mobilfunkstandard	LTE
Frequenzen	617 ... 960 MHz, 1710 ... 6000 MHz
Typ des Antennensteckers	SMA male
Kabeltyp / Länge	RG 174 / 2m
Impedanz	50 Ω
Maximale Leistung	25 W
Antennen-Gewinn	3 dBi (619-960MHz), 4 dBi (1701-2170MHz), 5 dBi (2170-2700MHz), 6 dBi (3400-3800MHz), 8 dBi (4000-6000MHz)
Abstrahlungscharakteristik	Omni Directional / Vertical
VSWR	<2.5:1

## Allgemeine Daten

Einsatzbereich	for indoor and outdoor use
----------------	----------------------------

## Gehäuse und Umgebungsbedingungen

Betriebstemperatur	-40 ... 80 °C / -40 ... 176 °F
Schutzklasse	IP66
Montage	Magnetfussmontage, Windgeschwindigkeiten max. 160 km/h (100 mph)
Gehäusewerkstoff	UV stable ASA and Aluminium
Abmessungen	see fig. 1
Gewicht	300 g
Befestigungsposition	vertical

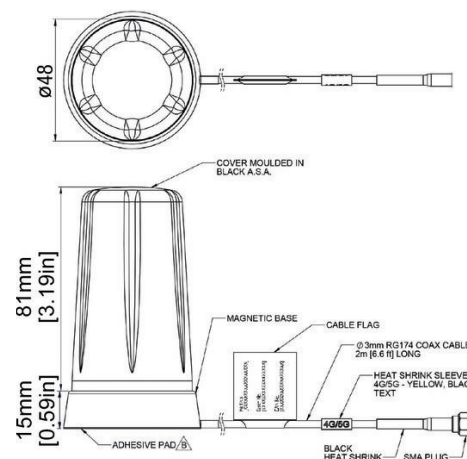
## Produkt Referenzen

Beschreibung	Typ
Aussenantenne	CMS-ANT-MAG2/EXT-2.0M

Weitere Kabellängen auf Anfrage, bitte kontaktieren Sie unseren Support unter [support@comatreleco.com](mailto:support@comatreleco.com).



fig. 1. Abmessungen (mm)



## Technische Zulassungen, Konformitäten

Normen RoHS: compliant