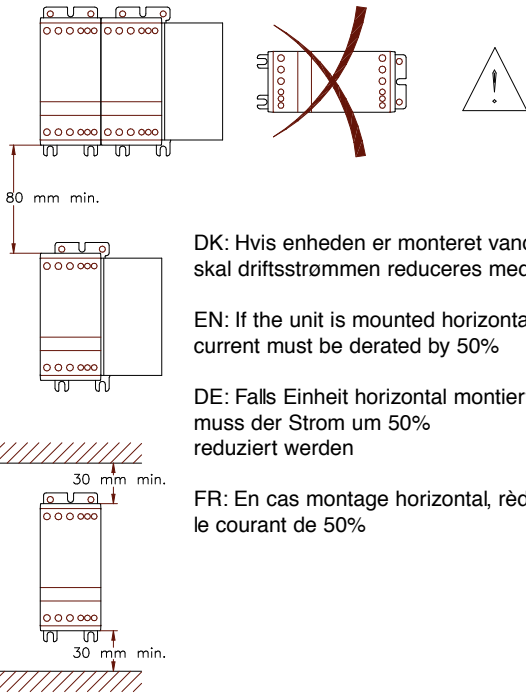


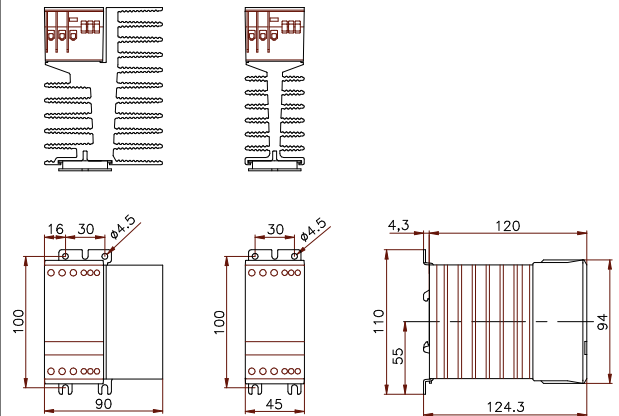
**Montering - Mounting
Montage - Montage**


DK: Hvis enheden er monteret vandret, skal driftsstrømmen reduceres med 50%

EN: If the unit is mounted horizontally the current must be derated by 50%

DE: Falls Einheit horizontal montiert wird, muss der Strom um 50% reduziert werden

FR: En cas montage horizontal, réduire le courant de 50%

**Dimensioner - Dimensions
Dimensionen - Dimensions**


DK: Køleplade skal holdes ren. Luftstrømmen må ikke blokeres

EN: Keep heatsink clean. Airflow must not be blocked

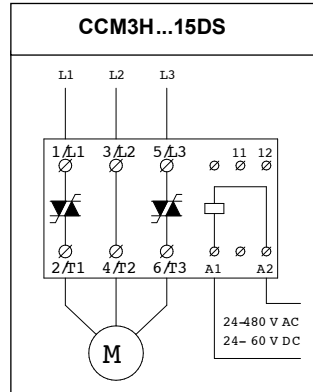
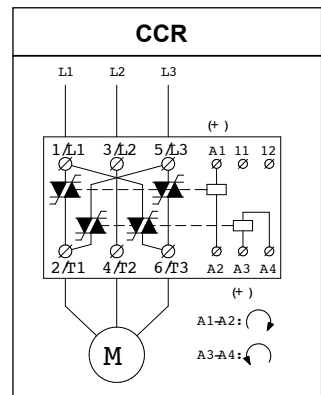
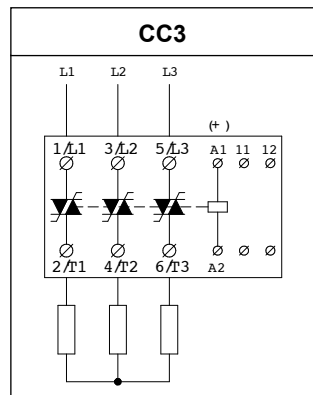
DE: Kühlflächen freihalten. Luftstrom muss ungehindert fließen

FR: Maintenir les plaques de refroidissement libres, l'air doit pouvoir circuler

Forbindelse - Wiring - Verdrahtung - Cablage

75°C Cu Wire/Kabel	mm ²	mm ²
*	1 x 0.75 - 4	1 x 0.5 - 1.5
	2 x 1.0	2 x 0.5 - 0.75
*	1 x 0.75 - 6	1 x 0.5 - 1.5
	2 x 0.75 - 4.5	2 x 0.5 - 1.5
*	1 x 0.75 - 6	1 x 0.5 - 1.5
	2 x 0.75 - 1.5	2 x 0.5 - 1.5
	Pozidrive 1 0.5 Nm max.	
	4 mm 0.5 Nm max.	3 mm 0.4 Nm max.

* UL Tested
- Vigtigt (Overhold max skruedrejmingsmomenter)
- Important: (Observe the maximum screw torque limits)
- Wichtig: (Max. Drehmoment beachten)
 Do not connect power factor correction capacitors to the output.



11&12 for UP 62 (termisk beskyttelse) eller andre tilslutninger. Ingen forbindelse til det øvrige kredsløb.
 11&12 for UP 62 (thermal overload) or other wiring purposes. Have no internal connection.
 11&12 für UP 62 (Thermischer Schutz) oder andere Anschluss Möglichkeiten. Keine interne Verbindung.

Use thermal overload protection as required by the National Electric Code.
 CCM...DS/CRC. When protected by a non-time delay K5 or H Class fuse, rated 266 % of motor FLA, this device is rated for use on a circuit capable of delivering not more than 5,000 rms, symmetrical amperes, 600 V maximum.
 Maximum surrounding temperature 40°C.

DK: Se specifikationer i datablad

EN: See recommendation in datasheet

DE: Empfehlungen im Datenblatt beachten